



Maciej Twardowski

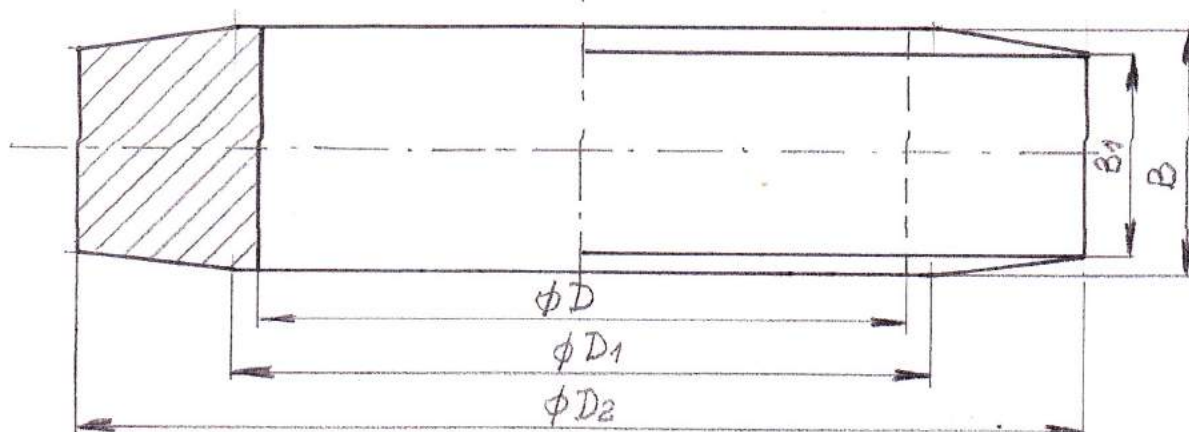
**TWARGUM Sp. z o.o.**

Katalog

**Pierścienie Gumowe do Krążników**

## Spis treści

- tarcze trapezowe TR
- tarcze trapezowe odsadzane TR/O
- tarcze typ A wg DIN 15210
- tarcze typ B wg DIN 15210
- tarcze typ Pufferring wg DIN 15209
- tarcze gumowe podtrzymujące – Stutzscheibe
- tarcze gumowe zewnętrzne – podwójne
- tarcze gumowe zewnętrzne – potrójne
- tarcze gumowe zewnętrzne – poczwórne I
- tarcze gumowe zewnętrzne - poczwórne II
- amortyzatory gumowe AM
- osłony krążnika I
- osłony krążnika II



### TARCZA GUMOWA TRAPEZOWA TR

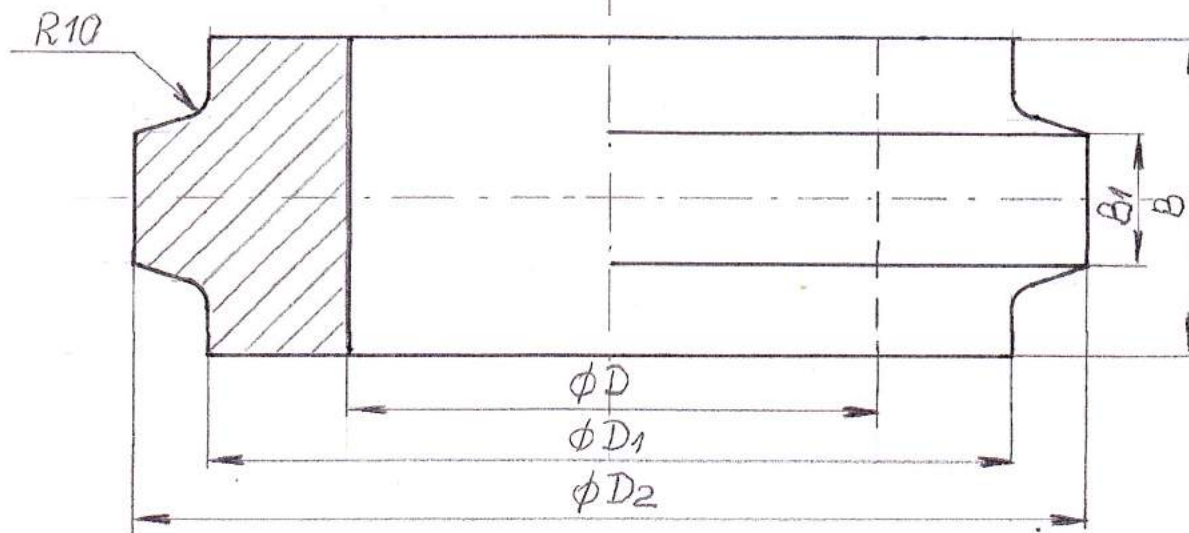
D2	B	D	D1	B1	Fi Rury
89	25	49	70	20	51
	25	54	70	20	57
	25	58	70	20	60,3
	25	61	70	20	63,5
108	25	49	74	20	51
	25	54	74	20	57
	25	58	74	20	60,3
	25	61	74	20	63,5
	32	49	74	20	51
	32	58	74	20	60,3
	32	61	74	20	63,5
	32	68	74	20	70
	32	74	74	20	76
	32	76	74	20	78 ?
	37	49	70	20	51
	37	58	70	20	60,3
37	61	70	20	63,5	
120	25	49	80	20	51
133	27	49	92	20	51
	27	55	92	20	57
	27	58	92	20	60,3
	27	61	92	20	63,5
	27	68	92	20	70
	27	87	92	20	89

<b>D2</b>	<b>B</b>	<b>D</b>	<b>D1</b>	<b>B1</b>	<b>Fi Rury</b>
<b>133</b>	32	49	92	22	51
	32	58	92	22	60,3
	32	61	92	22	63,5
	32	68	92	22	70
	32	87	92	22	89
	37	49	92	22	51
	37	61	92	22	63,5
	37	68	92	22	70
	37	87	92	22	89
<b>140</b>	32	58	90	20	60,3
	32	74	90	20	76
<b>159</b>	30	61	130	23	63,5
	30	68	130	23	70
	30	74	130	23	76
	30	87	130	23	89
	30	105	130	23	108
	30	108	130	23	114
	40	106	130	25	108
<b>190</b>	40	106	145	30	108
<b>194</b>	50	106	140	30	108
	50	130	150	30	133
<b>215</b>	50	130	160	30	133
	51,5	106	165	40	108
	51,5	130	165	40	133
	100	130	160	80	133
<b>250</b>	40	61	195	30	63,5
	40	87	195	30	89
	40	106	195	30	108
	40	136	195	30	140
	40	156	195	30	159

---

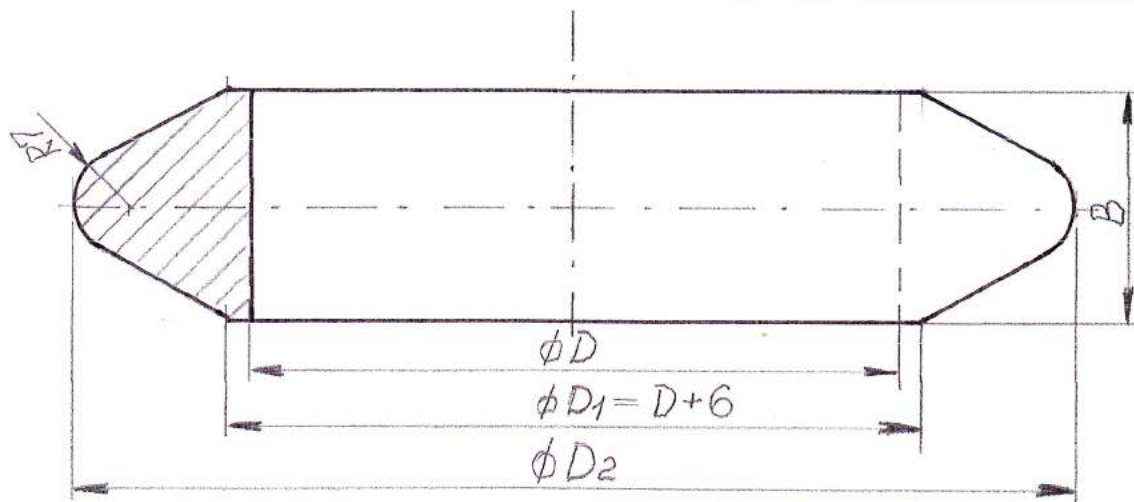
**TARCZA GUMOWA TRAPEZOWA TR**

---



### TARCZA TRAPEZOWA ODSADZANA TR/O

D2	B	D	D1	B1	Fi Rury
128	40	82	99	20	89
154	40	82	100	20	89
	50	102	116	24,5	108
188	50	125	144	24,5	133
190	64	105	143	25	108
	64	130	143	25	133
213	50	125	144	24,5	133



### TARCZA GUMOWA TYP A /DIN 15210/

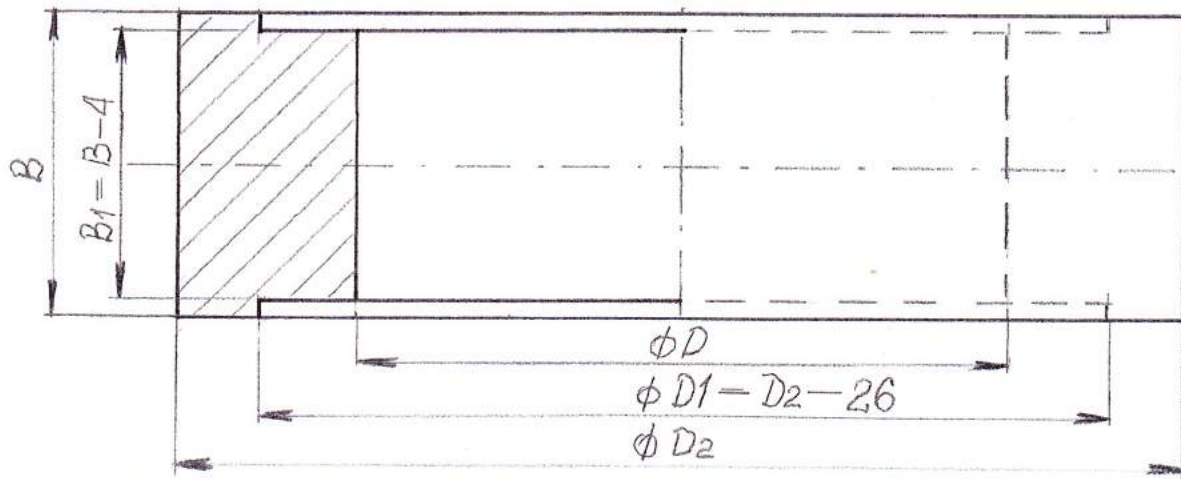
D2	B	D	D1	B1	Fi Rury
89	25	60,5	65	-	63,5
105	25	58	68	-	63,5
108	25	48	75	-	51
	25	54	75	-	57
	25	58	75	-	60,3
	25	61	75	-	63,5
	25	73	79	-	76
133	18	49	65	-	51
	25	60	90	-	63,5
	30	49	90	-	51
	30	61	90	-	63,5
	30	73	90	-	76
	30	76	90	-	79
	30	86	90	-	89
150	30	61	67	-	63,5
	30	86	92	-	89
159	30	61	90	-	63,5
	30	68	90	-	70
	30	73	90	-	76
	30	86	105	-	89
	35	105	110	-	108
180	40	58	110	-	60,5
	40	61	110	-	63,5
	40	86	110	-	89
	40	105	110	-	108
190	35	105	110	-	108

<b>D2</b>	<b>B</b>	<b>D</b>	<b>D1</b>	<b>B1</b>	<b>Fi Rury</b>
<b>194</b>	40	105	140	-	108
	40	130	140	-	133
<b>215</b>	40	130	136	-	133
	45	156	162	-	159
<b>250</b>	30	86	91	-	89

---

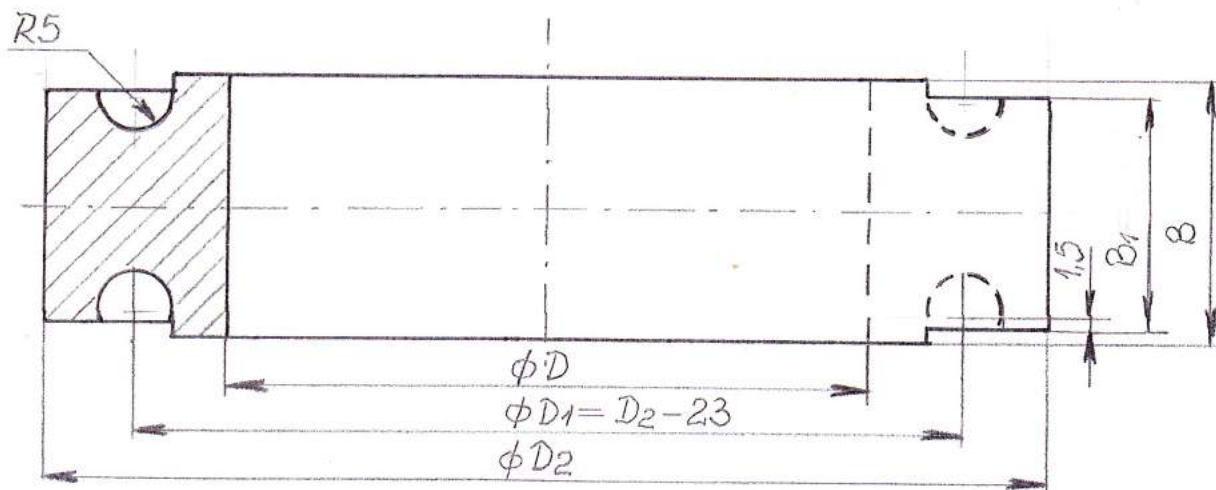
**TARCZA GUMOWA TYP A /DIN 15210/**

---



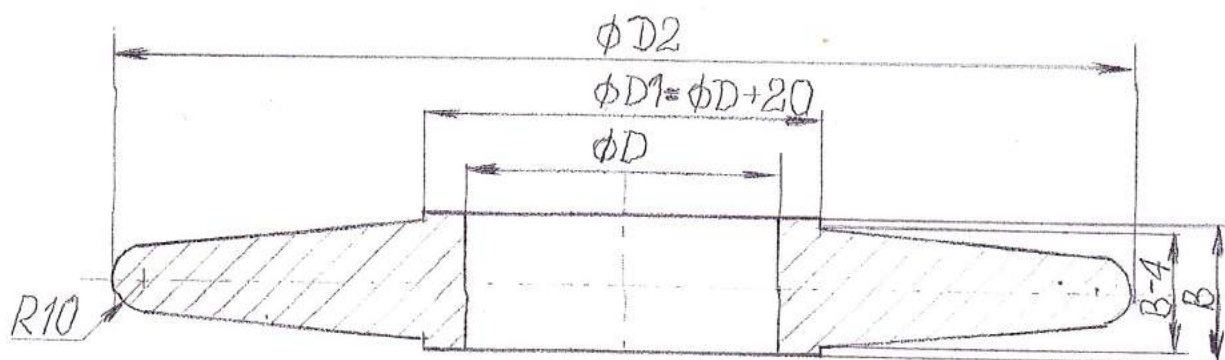
### TARCZA GUMOWA TYP B /DIN 15210/

D2	B	D	D1	B1	Fi Rury
105	40	59	90	36	63,5
108	40	48	82	36	51
	40	54	82	36	57
	40	61	82	36	63,5
	40	73	82	36	76
133	40	59	110	36	63,5
	40	49	107	36	51
	40	61	107	36	63,5
	40	73	107	36	76
	40	86	107	36	89
150	40	61	127	36	63,5
	40	86	127	36	89
159	40	68	133	36	76
	40	74	133	36	70
	40	86	133	36	89
	40	104	133	36	108
	50	105	130	46	108
180	50	61	154	46	63,5
	50	86	154	46	89
	50	105	154	46	108
190	40	106	164	36	108
194	50	105	168	46	108
	50	130	168	46	133
219	50	105	192	46	108
	50	130	192	46	133
	50	156	192	46	159



### TARCZA GUMOWA PUFFERRING PR /DIN 15209/

D2	B	D	D1	B1	Fi Rury
87	35	60	70	25	63,5
89	25	61	75	21	63,5
104	30	60	82	22	63,5
108	30	49	85	21	51
	30	61	85	26	63,5
	30	85	90	26	89
128	35	85	108	26	89
133	35	85	110	27	89
150	35	86	127	27	89
155	35	86	122	27	89
159	35	86	122	27	89
	40	105	132	32	108
180	40	61	157	32	63,5
	40	105	157	32	108
212	45	60	175	35	63,5
	45	130	175	35	133

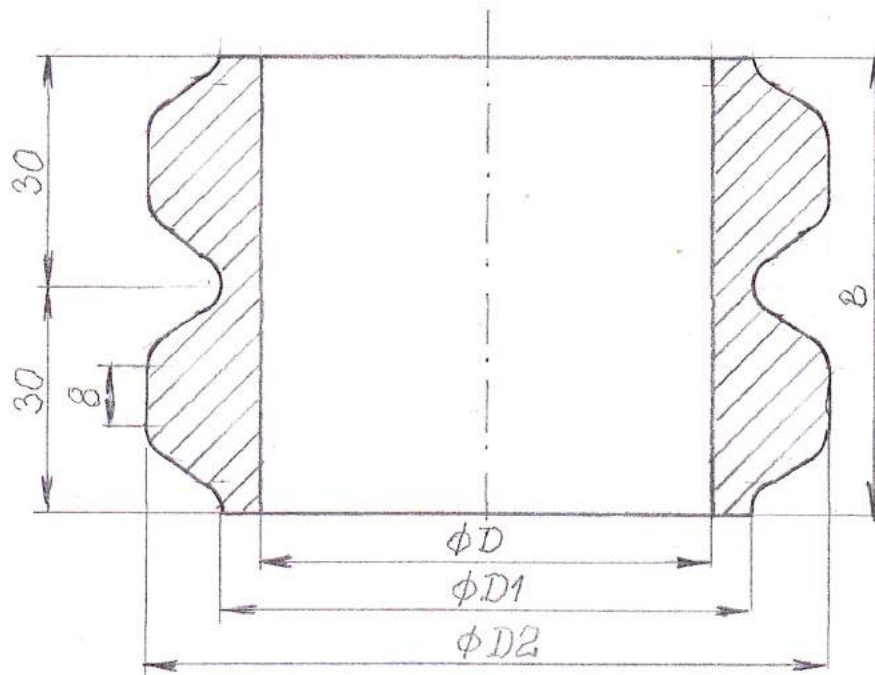



---

**TARCZA GUMOWA PODTRZYMUJĄCA / STUTZSCHEIBE/**

---

<b>D2</b>	<b>D</b>	<b>D1</b>	<b>B</b>	<b>Fi Rury</b>
200	60	80	35	63,5
245	60	80	35	63,5
270	85	105	35	89
440	85	105	45	89

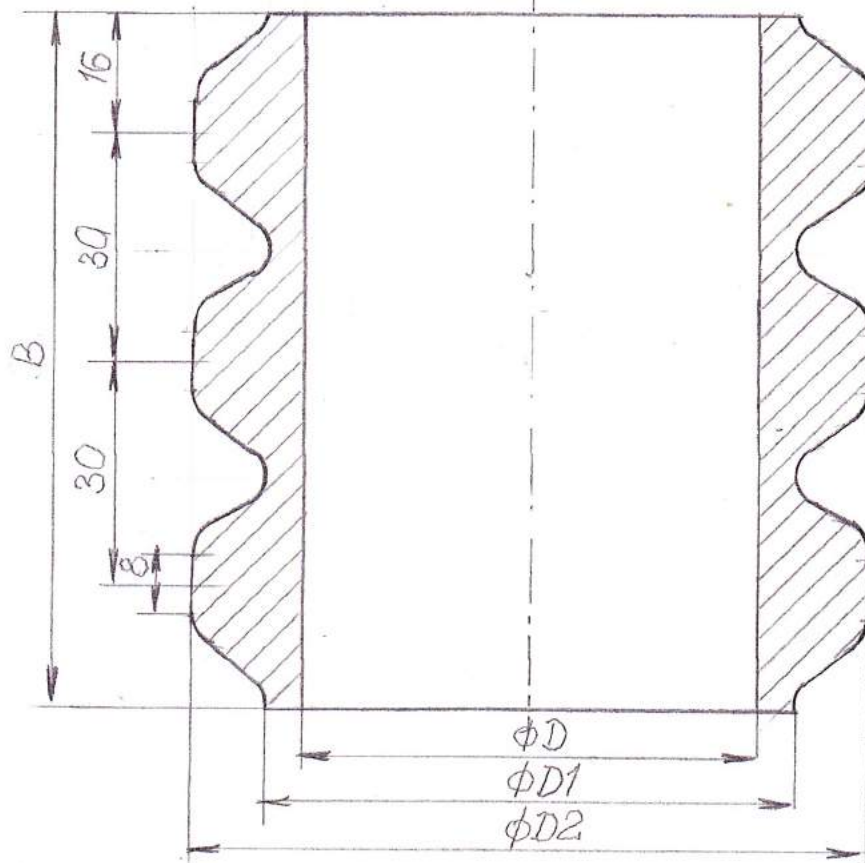



---

**TARCZA GUMOWA ZEWNĘTRZNA – PODWÓJNA**

---

<b>D2</b>	<b>D1</b>	<b>D</b>	<b>B</b>
87	69	59	60

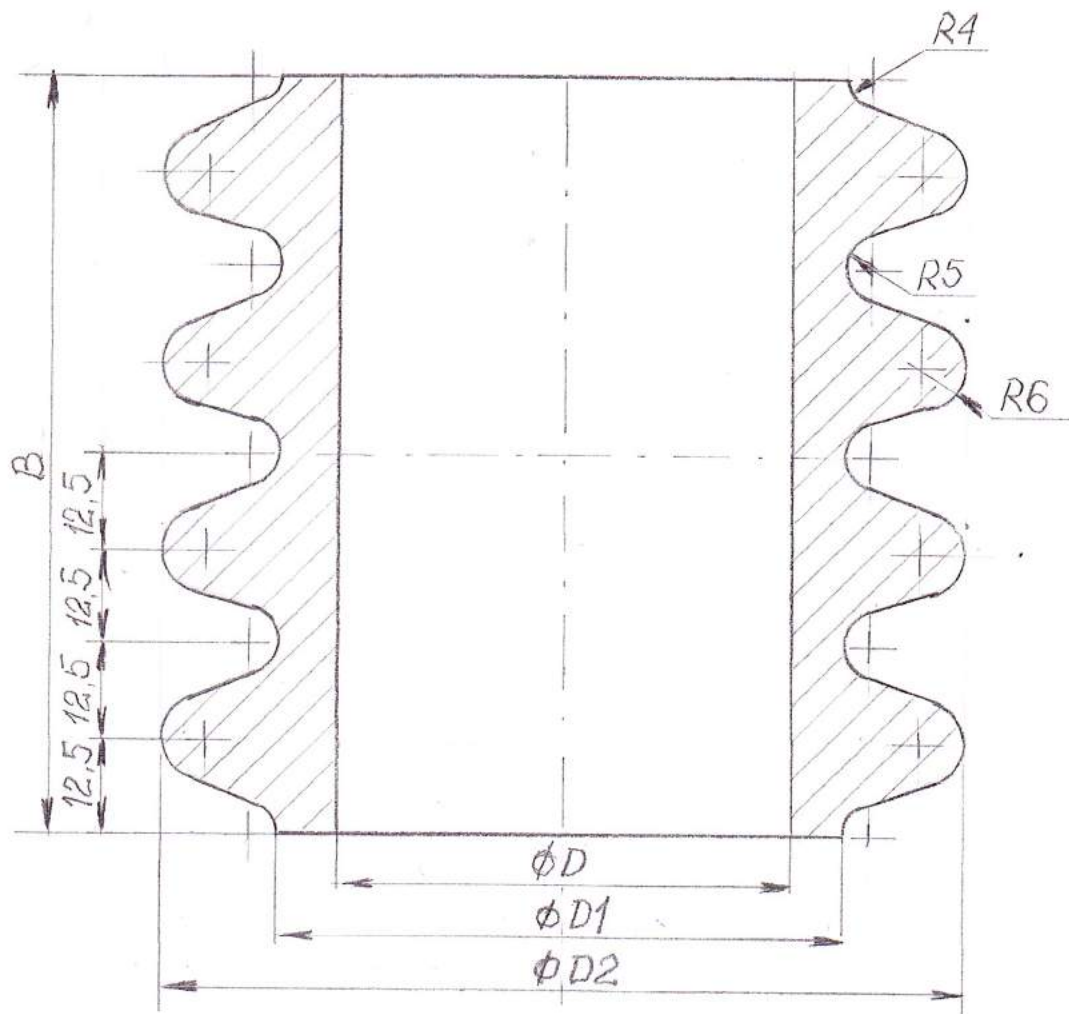



---

**TARCZA GUMOWA ZEWNĘTRZNA – POTRÓJNA**

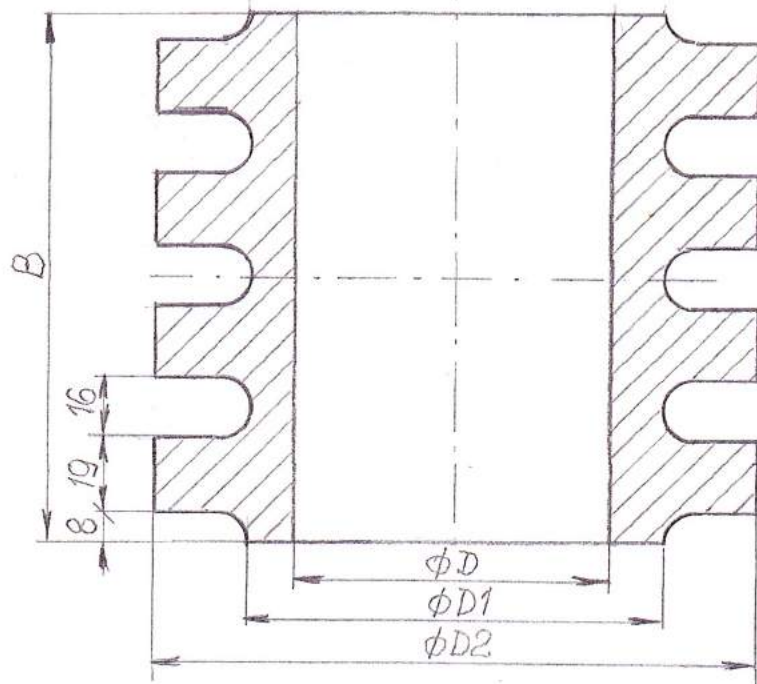
---

<b>D2</b>	<b>D1</b>	<b>D</b>	<b>B</b>
87	69	59	92



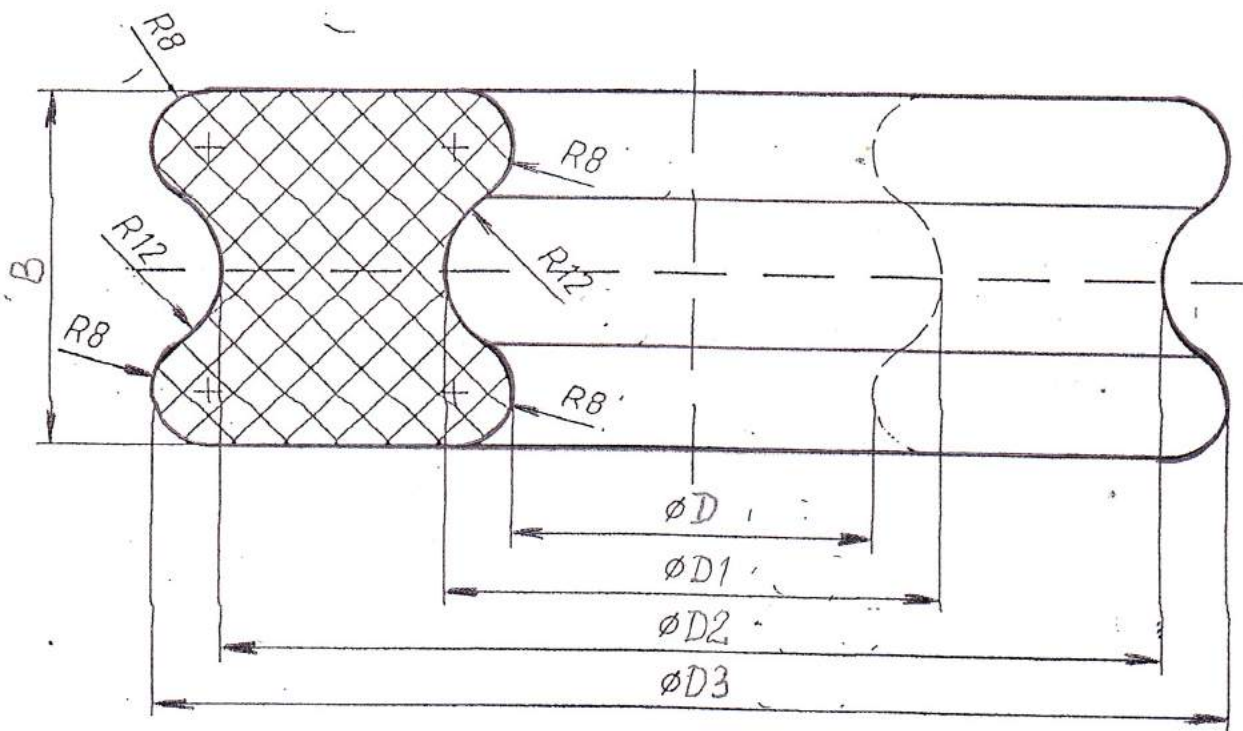
**TARCZA GUMOWA ZEWNĘTRZNA – POCZWÓRNA/I**

<b>D2</b>	<b>D1</b>	<b>D</b>	<b>B</b>
106	75	60	106



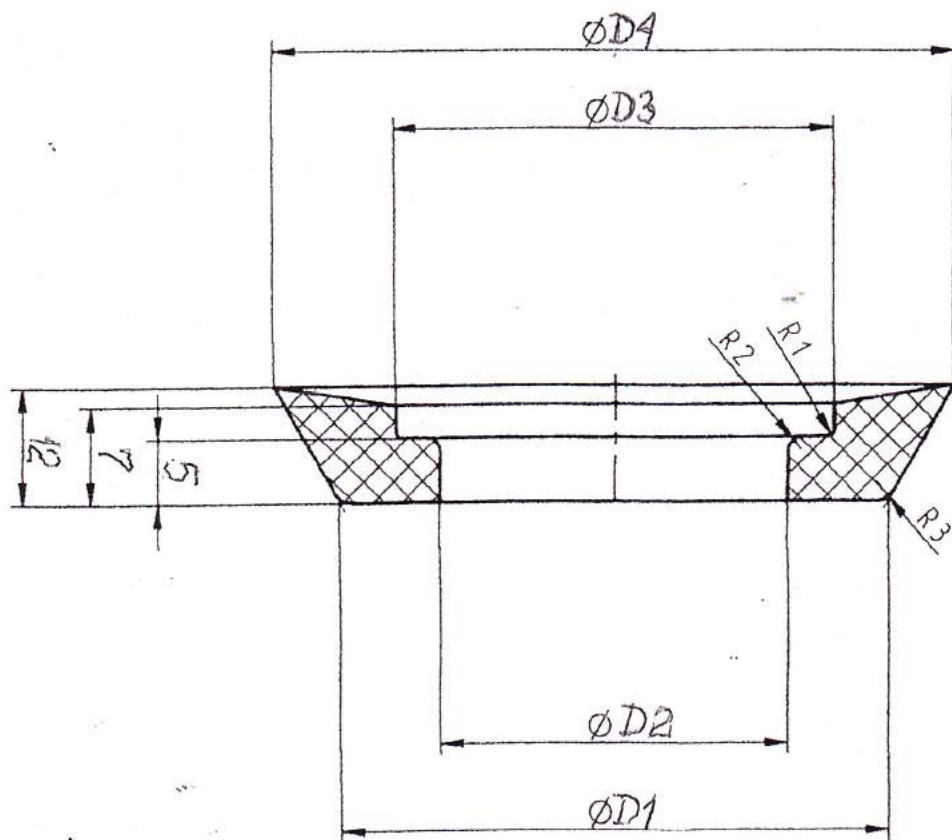
**TARCZA GUMOWA ZEWNĘTRZNA – POCZWÓRNA/II**

<b>D2</b>	<b>D1</b>	<b>D</b>	<b>B</b>
155	110	85	140



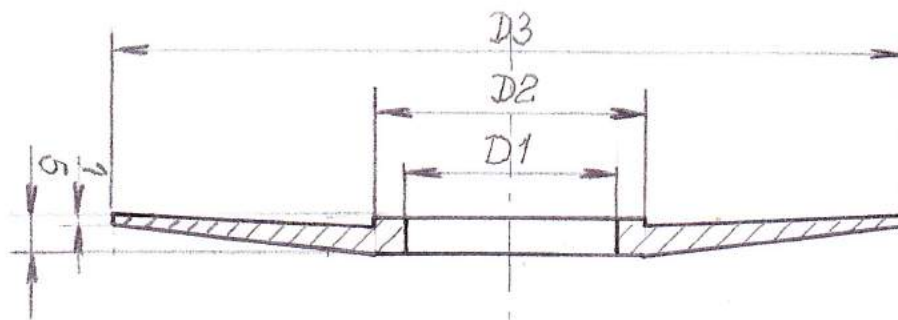
### AMORTYZATOR GUMOWY

D	D1	D2	D3	B
50	70	130	150	50
80	100	180	200	100



### OSŁONA KRAŻNIKA I

D1	D2	D3	D4
36	23	36	42
50	33	50	64



## OSŁONA KRAŻNIKA II

D1	D2	D3
18	38	58
23	38	58
18	38	80
23	38	80
28	38	80
23	38	105
28	38	105